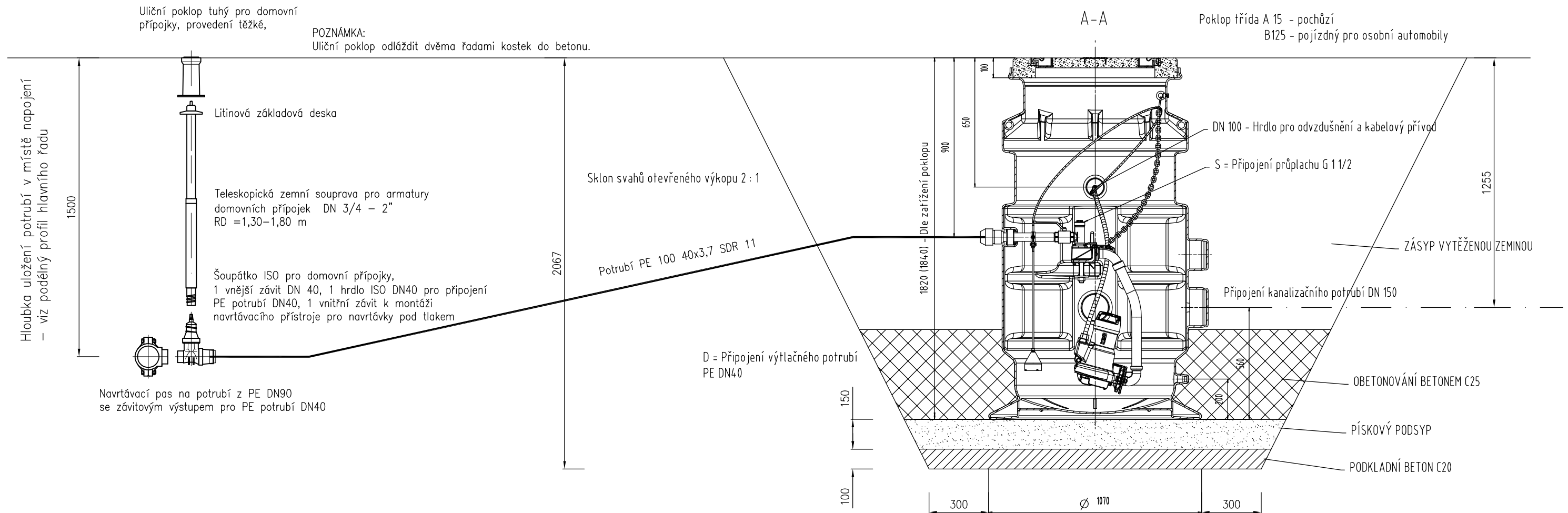


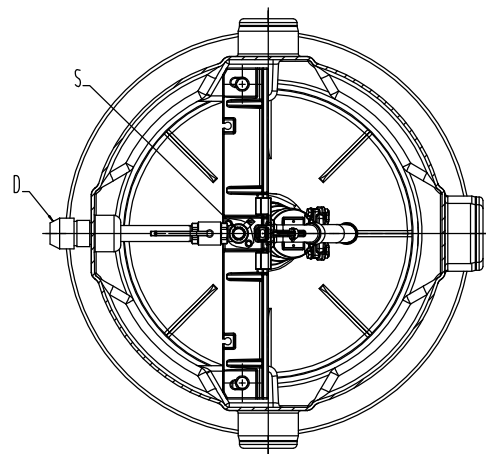
# VZOROVÝ PODÉLNÝ PROFIL TLAKOVÉ KANALIZAČNÍ PŘÍPOJKY

## Napojení na hlavní řad

## Čerpací šachta



PŮDORYS ČERPAČÍ ŠACHTY



VED.PROJEKTANT ING. L. ZVOLSKÁ	ZODP.PROJEKTANT ING. MILAN ZÁMEČNÍK	VYPRACOVAL ING. MILAN ZÁMEČNÍK	SPOL. S R.O. <b>promed</b> ŽITNÁ 19, 621 00 BRNO	
INVESTOR : OBEC PÍSAŘOV			Formát	*A4
<b>KANALIZACE A ČOV PÍSAŘOV</b> Dokumentace pro územní řízení D Výkresová dokumentace			Datum	01/2017
			Stupeň	DUR
			Zak.číslo	/2015
D.1 Charakteristické půdorysy, D.2 Charakteristické řezy Vzorový podélný profil tlakové kanalizační přípojky			MĚŘÍTKO --	ČÍSLO VÝKRESU <b>6</b> D.1, D.2